

Beton Pompası JXRZ 57-5. 18HP

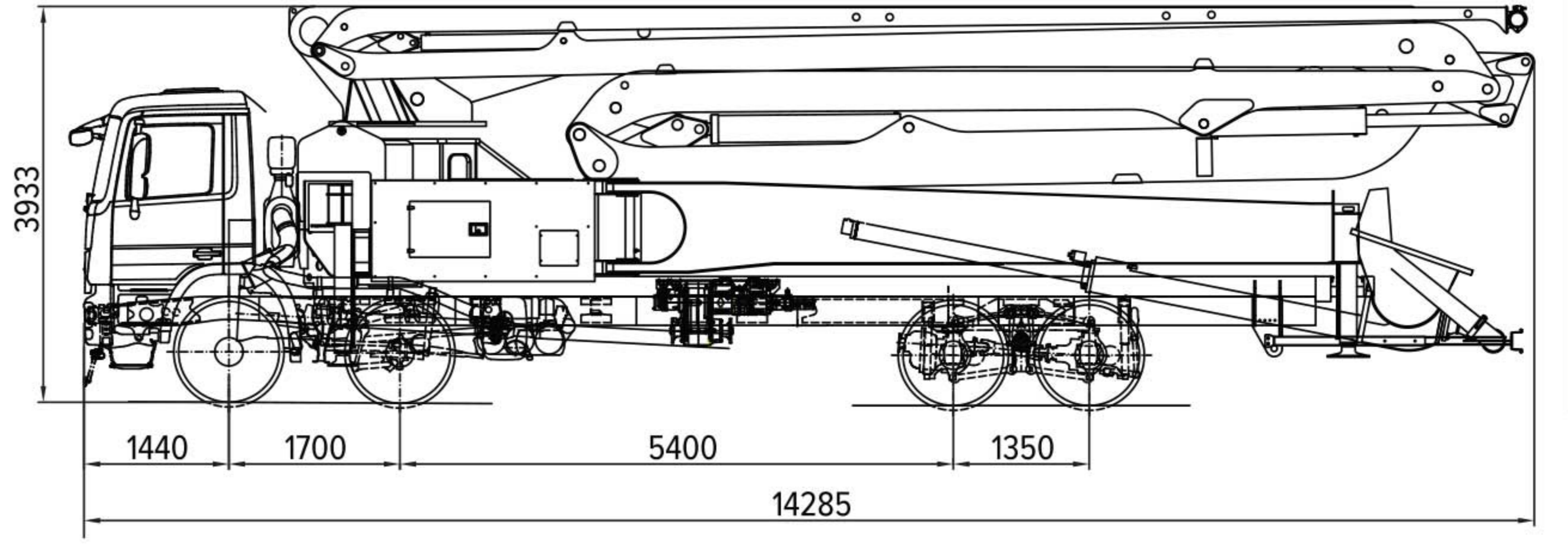
- ✓ Kalite
- ✓ Güvenilirlik
- ✓ Performans
- ✓ Ekonomi



JXRZ 57 - 5. 18HP

Mobil Beton Pompası

57m, 5 boumlu, 'R ve Z' açılımlı, 177m³/saat kapasite



Teknik Özellikler;

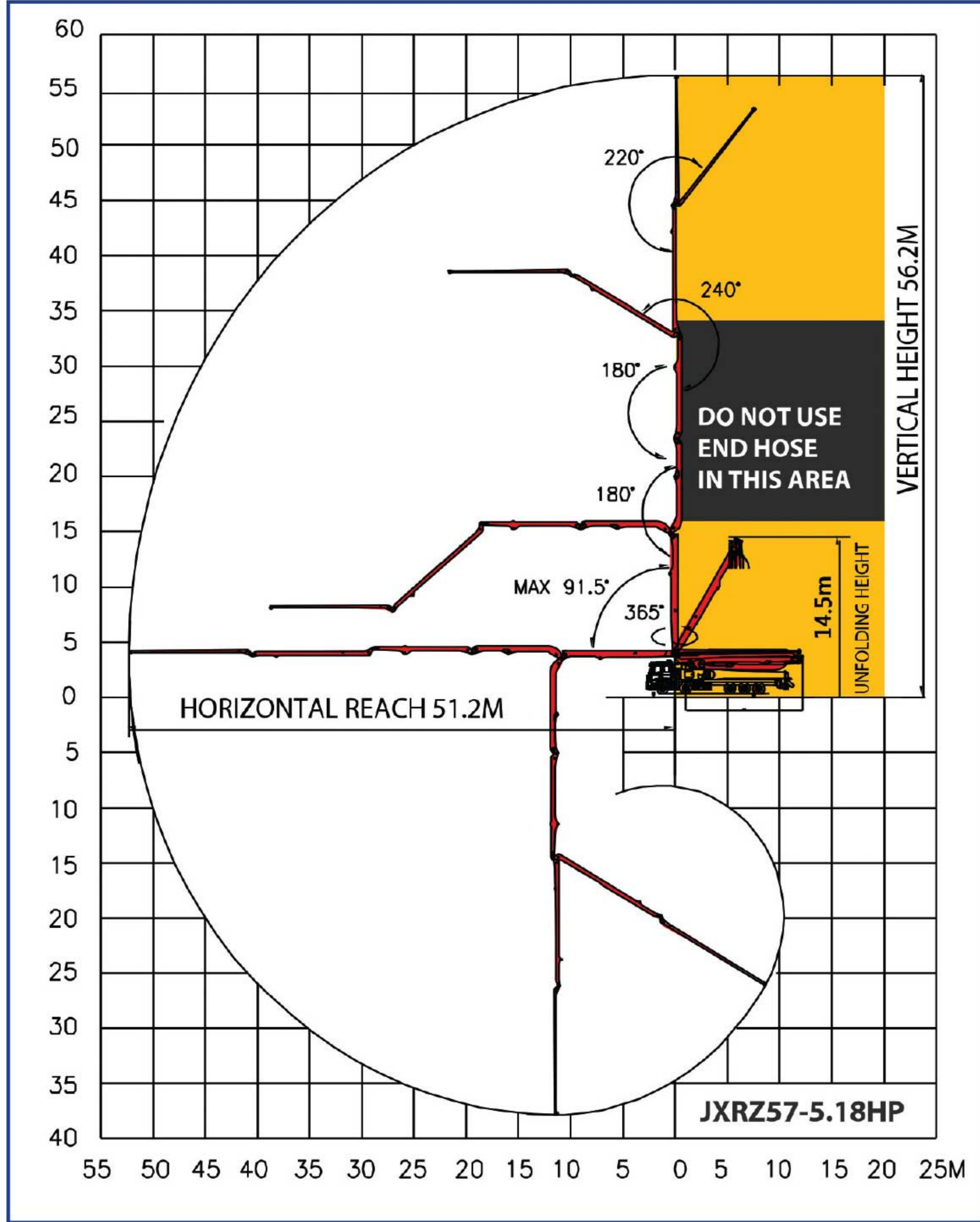
Genel;

Boru ölçüsü (Metrik)	125mm (5")
Dirsek	Standart ölçü
Kelepçe ölçüsü	140mm (5.5")
Uç hortumu	4m (13')
Boom kontrol valfi	Oransal (HAWE marka)
Oransal radyolu uzaktan kumanda	Standart (HBC Marka)
Kablolu uzaktan kumanda	Standart
Beton teknesinde vibratör	Opsiyonel
Su pompası	Paslanmaz çelik Hidrolik tahrikli 20bar (290psi) 120Lt/dakika
Su tankı kapasitesi	800L (211Gallon)
Kule dönüş tipi	Redüktörlü (çift redüktör)

Pompa;

Kapasite	rod tarafı	177m ³ /sa (231.5yd ³ /h)
	piston tarafı	120m ³ /sa (157yd ³ /h)
Basınç	rod tarafı	87bar (1262psi)
	piston tarafı	130bar (1885psi)
Beton silindir çapı		230mm (9")
Beton silindir tipi		Sertleştirilmiş krom
Beton silindir uzunluğu		2100mm (83")
S-valf boyutu		8"x7"
Ana hidrolik pompa		2 adet Rexroth hidromatik A20VL0190LRD
Hidrolik sistem basıncı		350bar (5075psi)
Beton teknesi yağlama sistemi		Otomatik (Lincoln Marka)
Piston yön değiştirme sistemi		Hidrolik
Beton teknesi dolun kapasitesi		800L kolay temizlenir tip
S-valf atma sayısı / dakikada		30
Beton basma kapasite kontrolü		20(26)~158m ³ /sa (206yd ³ /h)

Boom Çalışma Diyagramı



Boom;

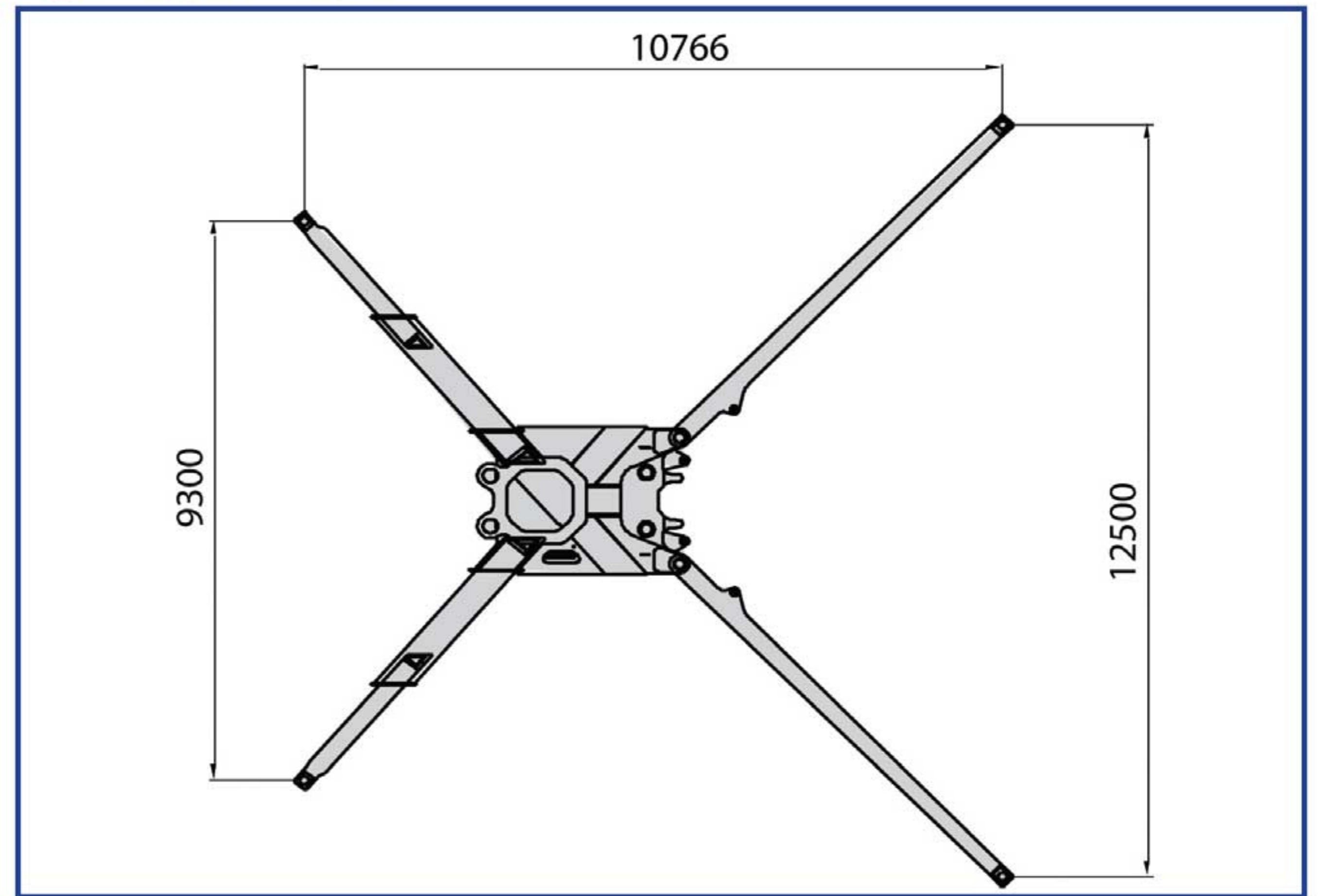
Sayısı, katlanma tipi ve açılımı		5 boom'lu, R ve Z tip
Dikey erişim		56.20m (184' 5")
Yatay erişim		51.20m (167' 12")
Boom açma yüksekliği		14.80m (48' 7")
1. kol uzunluğu		11.10m (36' 5")
2. kol uzunluğu		8.50m (27' 11")
3. kol uzunluğu		9.00m (29' 6")
4. kol uzunluğu		11.60m (38' 06")
5. kol uzunluğu		12.00m (39' 5")

Ayak;

Ön X ayak, Arka ayak yana açılır tip

Ön ayaklar arası mesafe	9.30m (30' 6")
Arka ayaklar arası mesafe	12.50m (41')

Ayak Açma Ölçüleri



KOLUMAN

JUNJIN

Koluman Otomotiv End. A.Ş.
Fabrika;
Şahin Mah., Sait Polat Bulvarı,
No: 386, C - Blok,
Tarsus - MERSİN
T. (0) 324 651 0020
F. (0) 324 651 4602

Ankara Şube;
Ehlibeyt Mahallesi,
Mevlana Bulvarı,
No. 199/A
Çankaya - ANKARA
T. (0) 312 583 7300
F. (0) 312 473 7041/42

Ankara Şube;
Karacaoğlan Mahallesi,
Ankara Caddesi,
No. 207-209
Gölbaşı - ANKARA
T. (0) 312 497 5500
F. (0) 312 497 5541

İstanbul Şube;
Yakacık Caddesi,
Ortadağ Mevki, No.33
Sancaktepe - Kartal
İSTANBUL
T. (0) 216 311 8050
F. (0) 216 311 8229

Gaziantep Şube;
Otoyol Org. San. Çıkışı,
Gaziantep Cad. No.117
Aktoprak - Şehitkamil
GAZİANTEP
T. (0) 342 437 8500
F. (0) 342 437 8400

Mersin Şube;
Yenice Otoyol Çıkışı,
Yenice - Tarsus
MERSİN
T. (0) 324 651 4242
F. (0) 324 651 4245