

Молот сваебойный дизельный
трубчатый МСДТ1-1800-01
(СП76А)
с ударной частью массой 1800кг

Каталог деталей и сборочных единиц
МСДТ1-1800-01 (СП76А)-00.00.000КДС

КАК ПОЛЬЗОВАТЬСЯ КАТАЛОГОМ

Каталог деталей и сборочных единиц дизель молота трубчатого с ударной частью, массой 1800 кг. содержит полную номенклатуру сборочных единиц и деталей, которые могут быть заказаны как запасные части для эксплуатации и ремонта.

Для удобства пользования каталогом в нём приведён «Перечень сборочных единиц» с указанием обозначений сборочных единиц, их наименований и номеров рисунков, на которых они размещены. В содержании указаны основные разделы каталога.

Сборочные единицы с входящими в них деталями, изображены на одном или нескольких рисунках. Все детали, относящиеся к данной сборочной единице, имеют позиции. Одним и тем же деталям присвоены одинаковые номера позиций. В спецификациях, относящихся к каждой сборочной единице, приведены позиции, соответствующие позициям на рисунках; обозначение и наименование сборочных единиц и деталей по чертежу, количество на сборочную единицу; номера рисунков, на которых размещена данная сборочная единица. Римскими цифрами обозначены отдельные узлы, которые размещены на следующих иллюстрациях в увеличенном виде, на рисунках 1...3 нумерация позиции сквозная.

Звёздочкой обозначены детали, входящие в неразъёмное соединение.

Для крепления цилиндра и трубы направляющей детали обозначены **двумя звездочками для соединения хомутами, ***тремя звездочками для крепления фланцами.

Сведения о стандартизованных изделиях (подшипники, маслѐнки, детали крепления и др.) приведены в разделе «Стандартизованные изделия».

Для нахождения детали (сборочной единицы) в каталоге имеется «Номерной указатель», где для всех деталей указаны номера рисунков, на которых они изображены.

При оформлении заказов на запасные части укажите индекс изделия и его заводской номер, обозначение и наименование детали (сборочной единицы) по каталогу и требуемое количество.

ТЕХНИЧЕСКИЕ ДАННЫЕ

Масса ударной части, кг.....	1800
Расчетная энергия удара, кДж, не менее	42
Частота ударов, Гц, не менее	0,7
Высота молота (без наголовника), мм.....	4500
Ширина захватов, мм.....	360 ⁺⁵
Конструктивная масса молота (сухая без наголовника), кг, не более.....	3850
Наибольшая высота подъема ударной части, м.....	3,0
Масса забиваемой сваи, т.....	1,8...5
Расход топлива, кг/ч, не более.....	6,4
Топливо	дизельное, автотракторное

ПЕРЕЧЕНЬ СБОРОЧНЫХ ЕДИНИЦ

Обозначение	Наименование	Рисунок	Обозначение	Наименование	Рисунок
СП76А-00.00.000	Молот сваебойный дизельный трубчатый с ударной частью массой 1800 кг	1, 2, 3	СП75-05.00.00	Кошка	5
			СП75-12.00.00	Крышка продольного паза	6
СП76А-07.00.00	Насос топливный	4	СП76А-00.00.003И	Инструменты и принадлежности	7
СП75А-19.00.00	Насос масляный	4а			

ДЕТАЛИ И СБОРОЧНЫЕ ЕДИНИЦЫ

**Дизель-молот трубчатый с ударной частью массой 1800 кг
СП76А-00.00.00**

Рис	Позиция	Обозначение	Наименование	Кол-во на сборочную единицу
1	2	3	4	5
2	1**	СП76А-01.01.00	Цилиндр	1
	***1	СП76А-01.01.00Б	Цилиндр	1
	2**	СП76А-02.00.00	Труба направляющая	1
	2***	СП76А-02.00.00А	Труба направляющая	1
	3**	СП76А-04.00.00	Хомут	2
1	4	СП76А-07.00.00	Насос топливный	1
2	5	СП76-03.00.00	Крышка верхняя	1
	6	СП75-04.00.00	Уголок направляющий левый	1
1	7	СП75-05.00.00	Кошка	1
3	8	СП75-06.00.00	Фильтр	1
	9	СП75А-19.02.000	Штуцер в сборе	1
1	11	СП75-12.00.00	Крышка продольного паза	1
2	12	СП76Б-00.00.01	Поршень	1
	13	СП76Б-00.00.02	Шабот	1
	14**	СП75А-00.00.03	Болт М24	4
	15**	СП75А-00.00.04	Гайка М24х2	4
	16	СП75А-00.00.05	Штифт	1
	17	СП76-00.00.03	Амортизатор	1
	18	СП76-00.00.04	Кольцо амортизатора	1

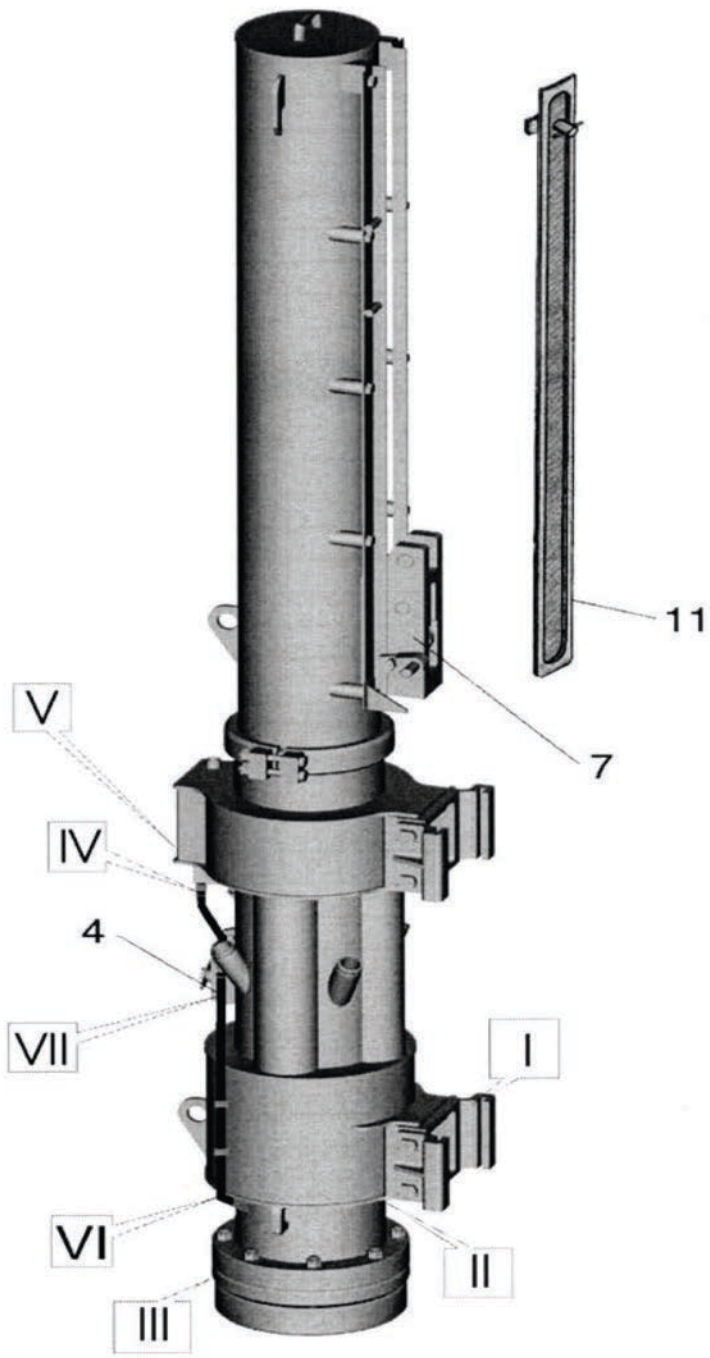


Рисунок 1

1	2	3	4	5
2	19	СП76-00.00.05	Полукольцо чугунное	2
	20	СП76-00.00.06	Планка стопорная	4
	21	СП76-00.00.07	Кольцо компрессионное	8
	22	СП76-00.00.09	Кольцо ловитель	1
	23	СП76-00.00.08	Полукольцо верхнее	2
	24	СП75-00.00.04	Уголок правый	1
	25	СП75-00.00.12	Пробка заливная	1
3	26	СП75-00.00.14	Болт	4
	27	СП75-00.00.15	Пробка спускная	2
	28	СП75-00.00.16	Гайка М36х2	4
2	29	СП75-00.00.17Б	Болт стопорный	1
	30	СП75-00.00.18	Колпачок	5
3	31	СП75-00.00.19	Прокладка	2
	32	СП75-00.00.20	Шпилька	4
2	33	СП75-00.00.21	Винт	8
3	34	СП75-00.00.22	Прокладка	1
	35	СП75-00.00.23	Планка	1
	36	СП75-00.00.24	Захват левый	2
	37	СП75-00.00.25	Захват правый	2
2	38	СП75А-00.00.26	Гайка М24х2	8
	39	СП75-00.00.29	Кольцо	2
3	40	SGT 15-25/1 «Норма» ФРГ	Хомут червячный	8
3	41	10х18,5-10L=650	Рукав ГОСТ10362-76	1
	42	10х18,5-10L=400		1
	43	10х18,5-10L=450		1
	44	10х18,5-10L=1000		1
2	45	М24х50.46.019	Болт ГОСТ 7798-70	12
3	46	М16.6Н.6.019	Гайка ГОСТ5915-70	4
	47	16.65Г.019	Шайба ГОСТ6402-70	4
2	48	24.65Г.019		10
3	50	6,3х70-019	Шплинт ГОСТ397-79	4
2	51**	5,0х40-019		4
2	57***	СП76А-00.00.11	Планка стопорная	6
	58***	М24х90.56.019	Болт ГОСТ 7798-70	12
3	60	СП75А-03.00.18	Штуцер	2
	62	СП75А-19.00.000	Насос масляный	1
	63	СП75-00.00.08	Шпилька	4
	64	12.65Г.019	Шайба ГОСТ 6402-70	4
	65	М12.6Н.019	Гайка ГОСТ 5915-70	4
	66	СП75А-19.02.001	Штуцер	1
	67	Б 9,525-40	Шарик ГОСТ 3722-81	1
	68	3h11-16	Штифт ГОСТ 3128-70	1

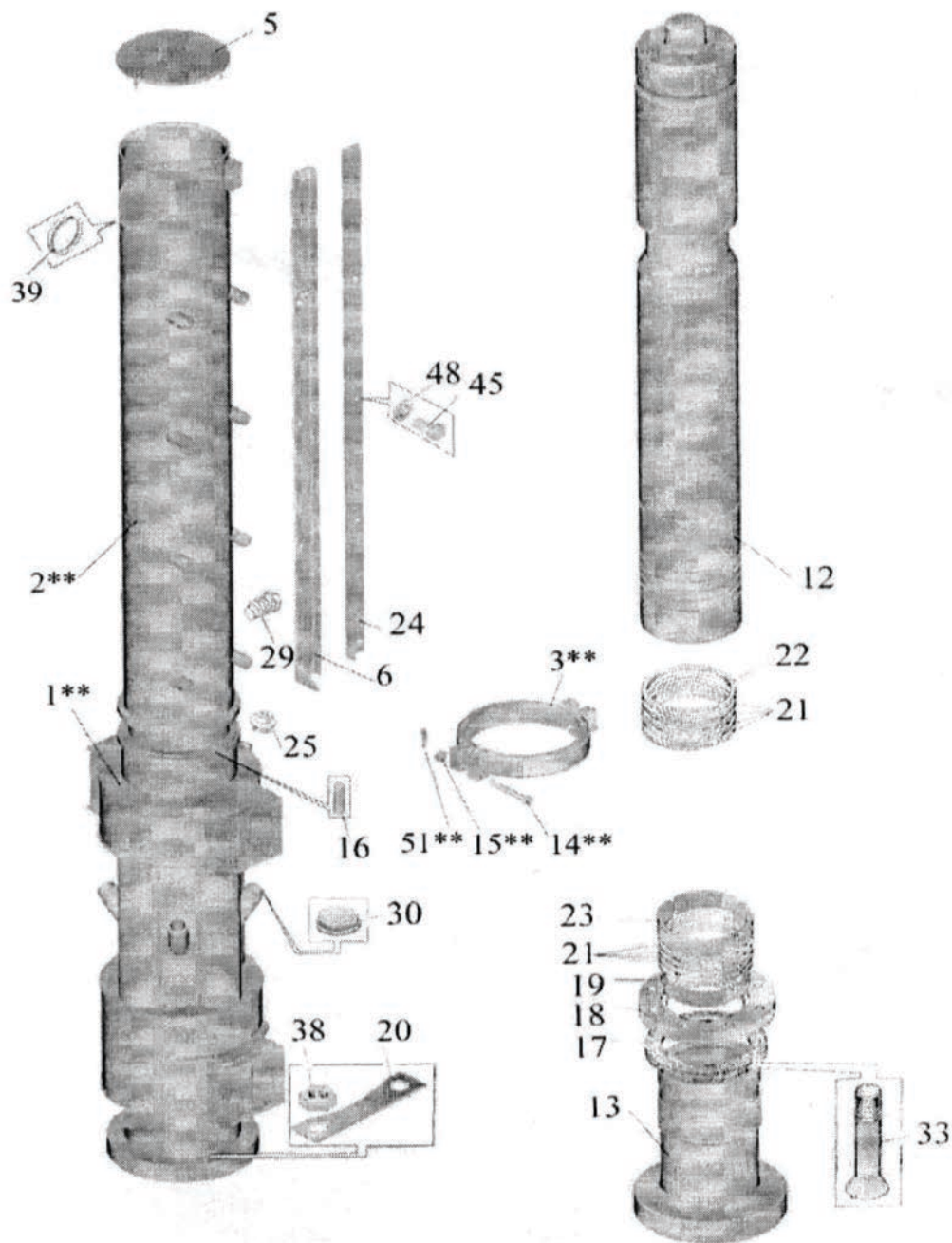


Рисунок 2**

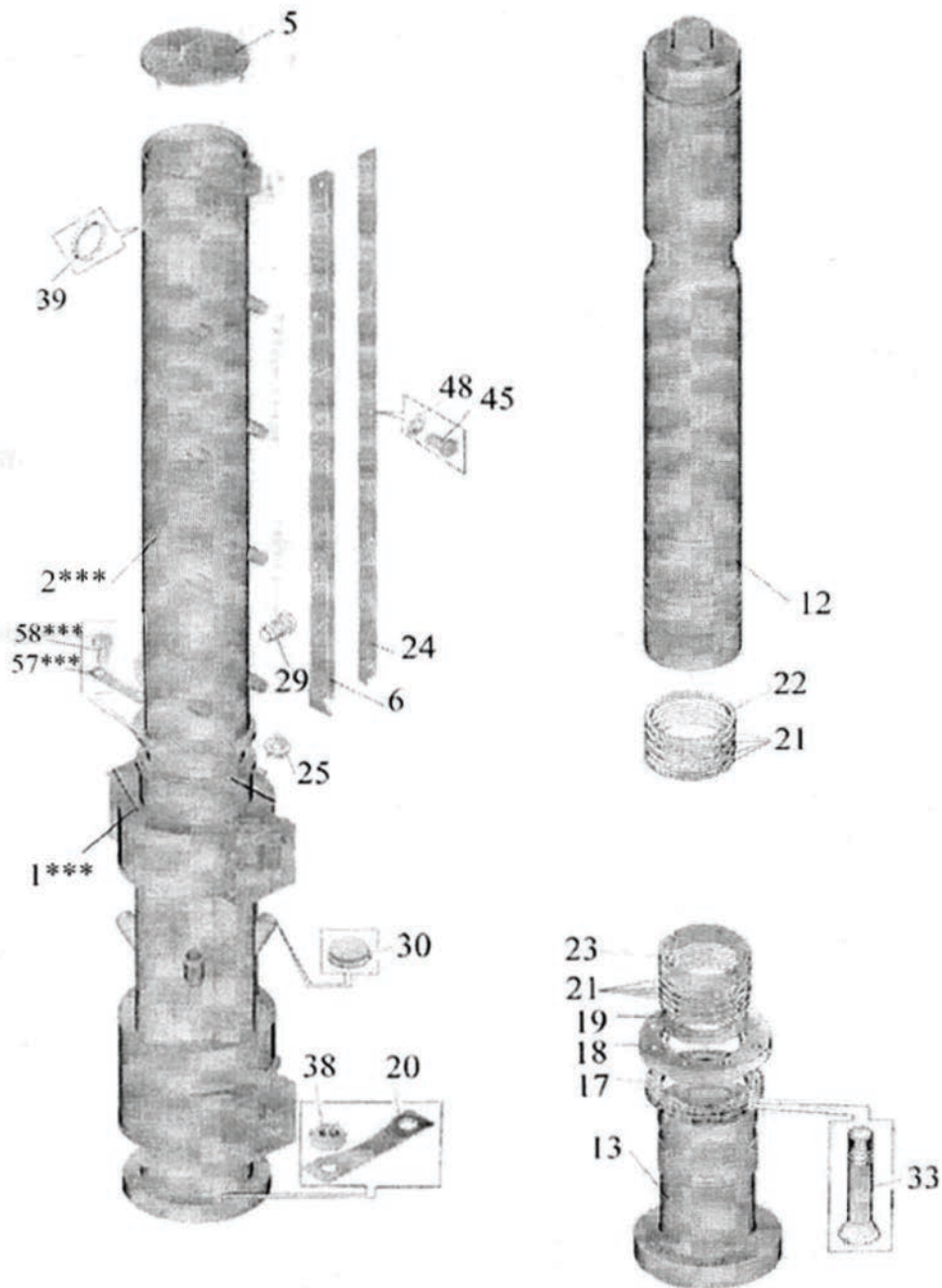


Рисунок 2***

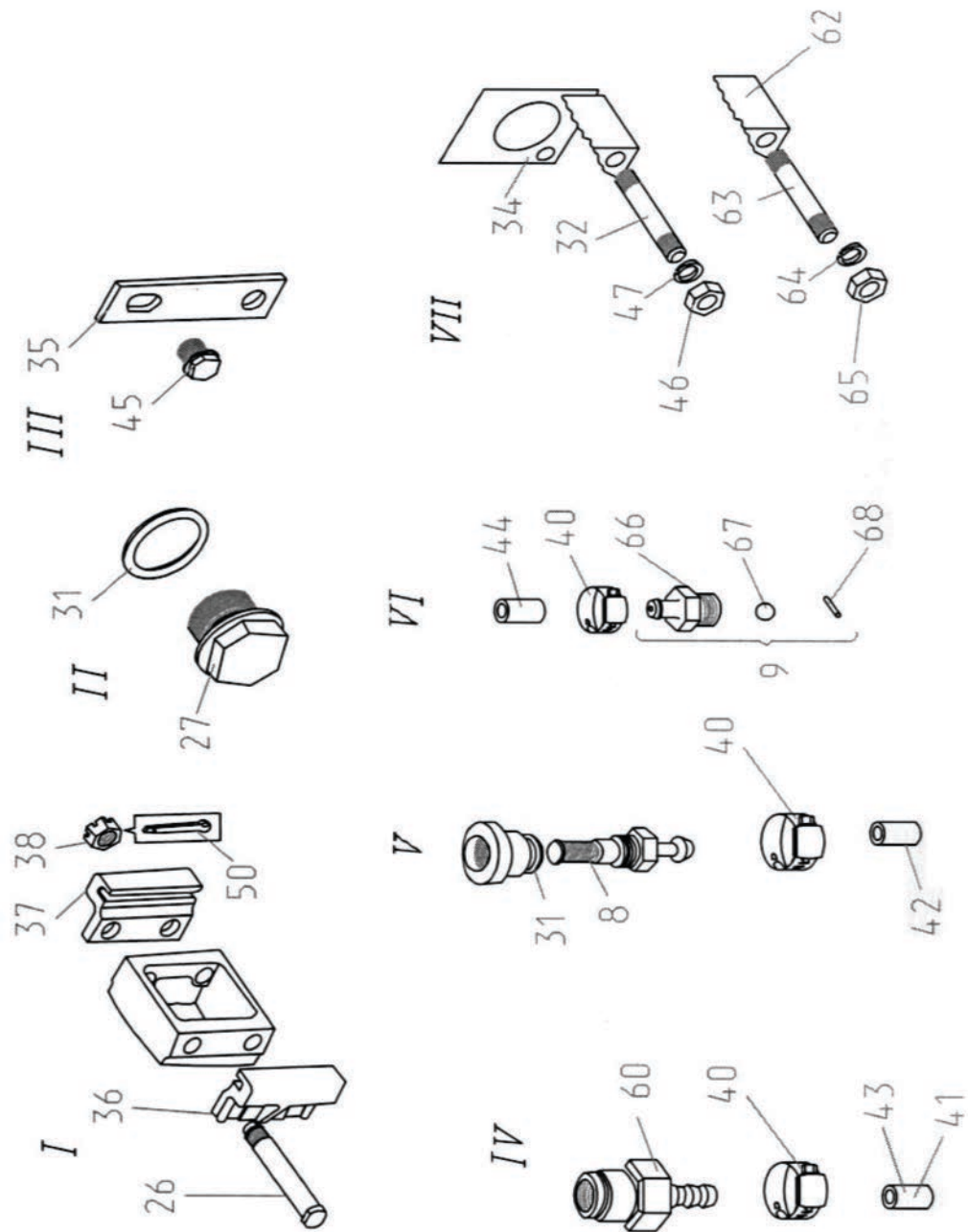


Рисунок 3

Насос масляный СП75А-19.00.00

1	2	3	4	5
4а	1	СП75А-19.01.000	Корпус в сборе	1
	2	СП75А-19.00.004	Плунжер	1
	3	СП75А-19.02.000	Штуцер в сборе	1
	4	СП75-15.00.16	Ось	1
	5	СП75-15.00.17	Рычаг	1
	6	СП75А-03.00.08	Корпус клапана	1
	7	СП75А-03.00.09	Пружина	1
	8	СП75А-19.00.002	Штуцер	2
	9	СП75-11.00.03	Пружина	2
	10	Б 9,525-40	Шарик ГОСТ 3722-81	3
	11	3,2x25-019	Шплинт ГОСТ 397-79	1
	12	3h11x16	Штифт ГОСТ 3128-70	1
	13	010-014-25-2-3	Кольцо ГОСТ9833-73	1

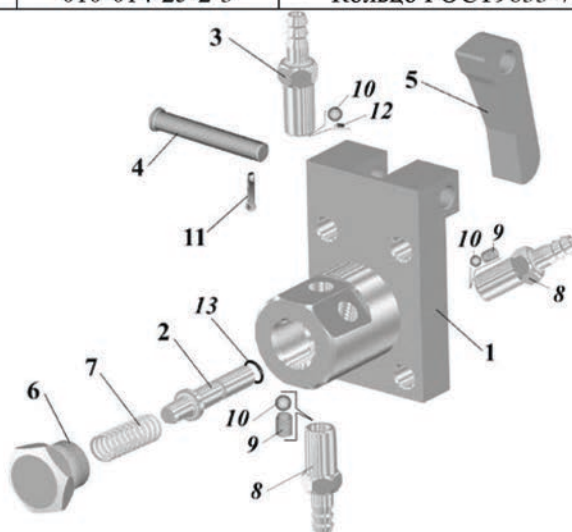


Рисунок 4а

Насос топливный СП76А-07.00.000 СБ

1	2	3	4	5
4	1	СП74-06.01.000	Корпус насоса в сборе	1
	2	СП75А-03.02.00-01	Штуцер в сборе	1
	3	СП74-06.02.000	Втулка регулировочная	1
	4	СП74-06.00.004	Фиксатор	1
	5	СП76А-07.00.002	Втулка	1
	7	СП75А-03.00.15	Седло	1
	8	СП75А-03.00.16	Пружина	1
	9	СП76А-07.00.003	Плунжер	1

10	СП75-00.00.29	Кольцо	1
11	СП75-03.00.01	Рычаг	1
12	СП76А-07.00.001	Прижим	1
13	СП75-03.00.08	Корпус клапана	1
14	СП75-03.00.09	Пружина	2
15	СП75-03.00.10	Толкатель	1
16	СП75-03.00.11	Ось	1
17	М8Х30.46.019	Болт ГОСТ 7798-70	4
18	038-042-30-2-3	Кольцо ГОСТ 9833-73	2
20	020-024-25-2-3	Кольцо ГОСТ 9833-73	1
21	Б 16,6-40	Шарик ГОСТ 3722-81	1
22	8.65Г.019	Шайба ГОСТ 6402-70	4
23	4Х25-019	Шплинт ГОСТ 397-79	1
24	Е01-025-3	Уплотнение штоковое ТУ2290-001-48774662-2000	1
25	СП75А-03.02.01-01	Штуцер	1
26	Б 9,525-40	Шарик ГОСТ 3722-81	1
27	3h1 l x16	Штифт ГОСТ 3128-70	1

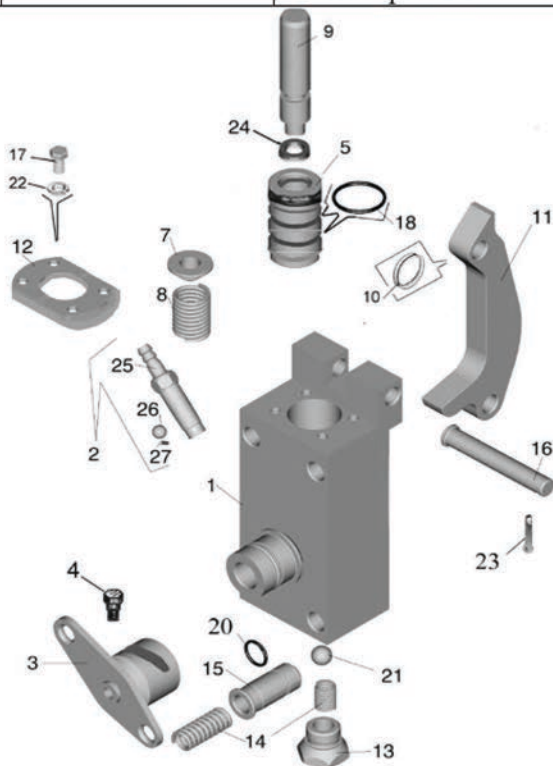


Рисунок 4

Котка СП75-05.00.00.

1	2	3	4	5
5	1	СП75-05.01.00	Рычаг в сборе	1
	2	СП75-05.00.01А	Валик шлицевой	1
	3	СП75-05.00.02А	Корпус	1
	4	СП75-05.00.03А	Рычаг	1
	5	СП75-05.00.04	Ось	1
	6	СП75-05.00.05	Палец	1
	7	СП75-05.00.06	Шайба	1
	8	СП75-05.00.07	Собачка	1
	9	СП75-05.00.08	Щека	2
	10	СП75-05.00.09	Валик	2
	11	СП75-05.00.10	Валик	1
	12	СП75-05.00.11	Пробка	1
	13	СП75-05.00.12	Пружина	1
5	14	СП75-05.00.13	Фиксатор	1
	15	30.01.08.019	Шайба ГОСТ11371-78	1
	16	6,3x50-019	Шплинт ГОСТ397-79	3

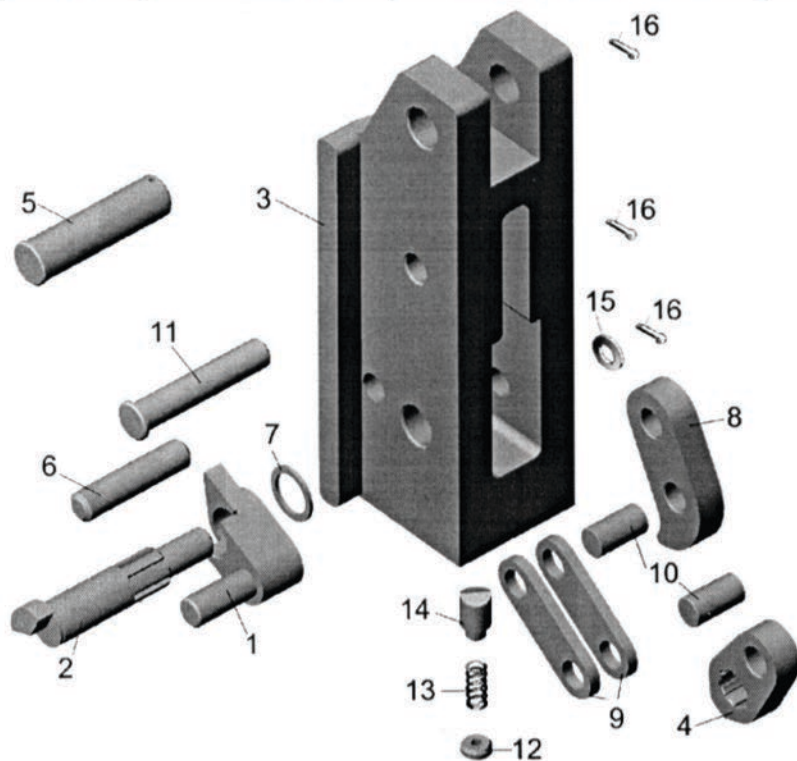


Рисунок 5

Крышка продольного паза СП75-12.00.00

1	2	3	4	5
6	1	3,2x20-019	Шплинт ГОСТ 397-79	1
	2	СП75-12.00.03	Лапка	1
	3	СП75-12.01.00	Ось защёлки	1
	4	СП75-12.00.01	Крышка	1
	5	СП75-12.00.02	Защёлка	1

Инструмент и принадлежности СП76А-00.00.00

1	2	3	4	5
7	1	7811-0047(50x55)	Ключ ГОСТ 2839-80	1
	2	7811-0044(36x41)	Ключ ГОСТ 2839-80	1
	3	7811-0025(22x24)	Ключ ГОСТ 2839-80	1
	4	7811-0023(17x19)	Ключ ГОСТ 2839-80	1
	5	7811-0021(12x14)	Ключ ГОСТ 2839-80	1

Примечание. *Ключи поставляются по отдельному заказу

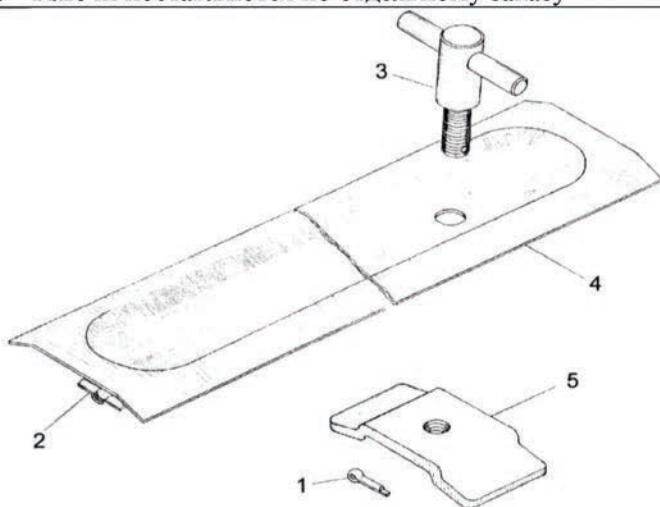


Рисунок 6

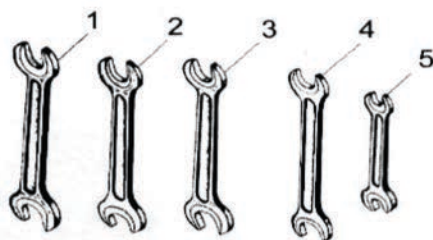


Рисунок 7

СТАНДАРТИЗОВАННЫЕ ИЗДЕЛИЯ

Болты ГОСТ 7798-70

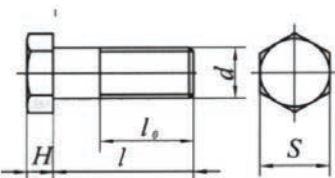
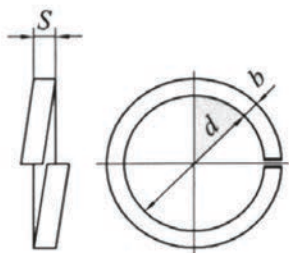
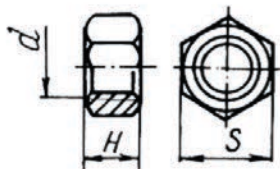


Рис	Обозначение	Размеры, мм					Кол-во
		<i>H</i>	<i>S</i>	<i>l</i>	<i>l₀</i>	<i>d</i>	
4	M8x30	5,5	13	30	30	8	4
2	M24x50	15	36	50	50	24	12
2	M24x90	12	36	90	50	24	12

Шайбы ГОСТ 6402-70



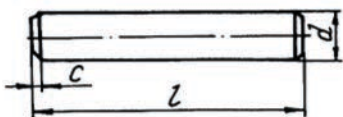
Рисун-ок	Обозначение	Размеры, мм			Количество
		<i>d</i>	<i>S</i>	<i>b</i>	
4	8.65Г.019	8,1	2,0	2,0	4
3	12.65Г.019	12,1	3,0	3,0	4
3	16.65Г.019	16,3	4,0	4,0	4
2	24.65Г.019	24,5	6,0	6,0	12



Гайки ГОСТ 5915-70

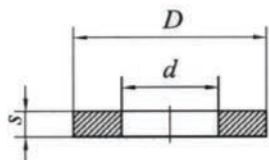
Рисун-ок	Обозначение	Размеры, мм			Количество
		<i>d</i>	<i>H</i>	<i>S</i>	
3	M12	12	10	19	4
3	M16	16	13	24	4

Штифт ГОСТ 3128-70



Рисун-ок	Обозначение	Размеры, мм			Количество
		<i>d</i>	<i>H</i>	<i>S</i>	
3, 4, 4а	3h11x16	3	16	0,5	3

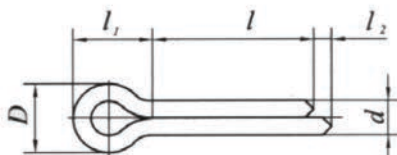
Шайбы ГОСТ 11371-78



Рисун-ок	Обозначение	Размеры, мм			Количество
		<i>D</i>	<i>d</i>	<i>S</i>	
5	30.01	56	31	4	1

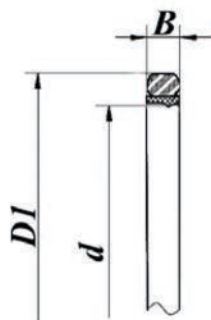
Шпильки ГОСТ 397-79

Рисунок	Обозначение	Размеры, мм					Количество
		D	d	l	l_1	l_2	
6	3,2x20-019	5,7	2,7	20	7,5	4	1
4a	3,2x25-019	5,7	2,7	25	7,5	4	1
4	4x25-019	7,1	3,6	25	9,0	4	1
2	5,0x40-019	4,5	9,5	40	13	4	4
5	6,3x50-019	11,1	5,6	50	14	4	3
3	6,3x70-019	11,1	5,6	70	14	4	4



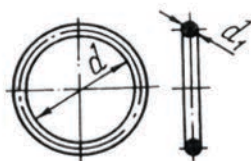
Кольцо ТУ 2290-001-48774662-2000

Рисунок	Обозначение	Размеры в мм			Кол-во
		$D1$	d	B	
4	E01-025-3	35,7	25	4,2	1



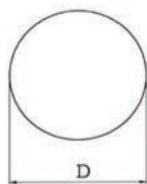
Кольца ГОСТ 9833-73

Рисунок	Обозначение	Размеры, мм		Количество
		d	d_1	
4	010-014-25-2-3	9,7	2,5	1
4	020-024-25-2-3	19,5	2,5	1
4	038-042-30-2-3	36	3,0	2



Шарик ГОСТ 3722-81

Рисунок	Обозначение	Размер D , мм	Количество
3	Б9,525-40	9,525	5
4a	Б16,6-40	16,6	1



НОМЕРНОЙ УКАЗАТЕЛЬ

Обозначение	Рисунок	Обозначение	Рисунок
СП75-00.00.04	2	СП75-07.00.000	4
СП75-00.00.08	3	СП75-07.00.001	4
СП75-00.00.12	2	СП75-07.00.002	4
СП75-00.00.14	3	СП75-07.00.003	4
СП75-00.00.15	3	СП75-12.00.00	1, 6
СП75-00.00.16	3	СП75-12.00.01	6
СП75-00.00.17Б	2	СП75-12.00.02	6
СП75-00.00.18	2	СП75-12.00.03	6
СП75-00.00.19	3	СП75-12.01.00	6
СП75-00.00.20	3	СП75-15.00.16	4а
СП75-00.00.21	2	СП75-15.00.17	4а
СП75-00.00.22	3	СП75А-00.00.03	2
СП75-00.00.23	3	СП75А-00.00.04	2
СП75-00.00.24	3	СП75А-00.00.05	2
СП75-00.00.25	3	СП75А-03.00.15	4
СП75-00.00.26	2	СП75А-03.00.16	4
СП75-00.00.29	2, 4	СП75А-03.02.00-01	4
СП75-03.00.18	3	СП75А-03.02.01-01	4
СП75-03.00.01	4	СП75А-19.00.000	4а
СП75-03.00.03	4	СП75А-19.01.000	4а
СП75-03.00.08	4	СП75А-19.02.000	4а
СП75-03.00.09	4	СП75А-19.00.002	4а
СП75-03.00.10	4	СП75А-19.00.004	4а
СП75-03.00.11	4	СП76-00.00.03	2
СП75-04.00.00	2	СП76-00.00.04	2
СП75-05.00.00	1, 5	СП76-00.00.05	2
СП75-05.00.01А	5	СП76-00.00.06	2
СП75-05.00.02А	5	СП76-00.00.07	2
СП75-05.00.03А	5	СП76-00.00.08	2
СП75-05.00.04	5	СП76-00.00.09	2
СП75-05.00.05	5	СП76-03.00.00	2
СП75-05.00.06	5	СП76А-00.00.00	1
СП75-05.00.07	5	СП76А-00.00.11	2
СП75-05.00.08	5	СП76А-01.01.00Б	2
СП75-05.00.09	5	СП76А-02.00.00А	2
СП75-05.00.10	5	СП76А-04.00.00	2
СП75-05.00.11	5	СП76Б-00.00.01	2
СП75-05.00.12	5	СП76Б-00.00.02	2
СП75-05.00.13	5	7811-0021 ГОСТ 2839-80	7
СП75-06.00.00	3	7811-0023 ГОСТ 2839-80	7
СП75-06.00.004	4	7811-0025 ГОСТ 2839-80	7
СП75-06.01.000	4	7811-0044 ГОСТ 2839-80	7
СП75-06.02.000	4	7811-0047 ГОСТ 2839-80	7