

**Молот сваебойный дизельный
штанговый МСДШ1-3000-01
(СП 7)**

с ударной частью массой 3000кг

Каталог деталей и сборочных единиц
МСДШ1-3000-01 (СП 7)-00.00.000 КДС

КАК ПОЛЬЗОВАТЬСЯ КАТАЛОГОМ

Каталог деталей и сборочных единиц дизель молота штангового с ударной частью, массой 3000 кг содержит полную номенклатуру сборочных единиц и деталей, которые могут быть заказаны как запасные части для эксплуатации и ремонта.

Для удобства пользования каталогом в нём приведён «Перечень сборочных единиц» с указанием обозначений сборочных единиц, их наименований и номеров рисунков, на которых они размещены.

Сборочные единицы с входящими в них деталями, изображены на одном или нескольких рисунках. Все детали, относящиеся к данной сборочной единице, имеют позиции. Одним и тем же деталям присвоены одинаковые номера позиций. В спецификациях, относящихся к каждой сборочной единице, приведены позиции, соответствующие позициям на рисунках; обозначение и наименование сборочных единиц и деталей по чертежу, количество на сборочную единицу; номера рисунков, на которых размещена данная сборочная единица.

Звёздочкой обозначены детали, входящие в неразъёмное соединение.

Сведения о стандартизированных изделиях (подшипники, маслѐнки, детали крепления и др.) приведены в разделе «Стандартизированные изделия».

Для нахождения детали (сборочной единицы) в каталоге имеется «Номерной указатель», где для всех деталей указаны номера рисунков, на которых они изображены.

При оформлении заказов на запасные части укажите индекс изделия и его заводской номер, обозначение и наименование детали (сборочной единицы) по каталогу и требуемое количество.

О всех конструктивных изменениях изделия, произведенных после выпуска каталога, сообщается информационными бюллетенями, которыми также пользуйтесь при оформлении заказов на запасные части.

ТЕХНИЧЕСКИЕ ДАННЫЕ

Номинальная масса ударной части, кг.....	3000±300
Расчетная энергия удара, кДж, не менее.....	42,4
Число ударов в минуту, не менее.....	45
Высота молота, мм.....	4700
Ширина захватов, мм.....	360 ⁺⁵
Масса молота (с наголовником), кг.....	4700
Наибольшая высота подъема ударной части, м.....	2,5
Степень сжатия.....	35
Объём топливного бака, л.....	14
Топливо.....	дизельное
Расход топлива, л/ч.....	10,3

ПЕРЕЧЕНЬ СБОРОЧНЫХ ЕДИНИЦ

Обозначение	Наименование	Рисунок	Обозначение	Наименование	Рисунок
СП7-00.00.000	Дизель-молот штанговый с ударной частью, массой 3000 кг.	1,2	СП6ВМ-01.02.000	Маслопровод	6
			СП7-01.01.000	Насос топливный	7
			СП6ВМ-01.06.000	Насос масляный	7а
			СП7-02.00.000	Цилиндр	8
СП7-01.00.000	Блок поршня	3...5	СП6В-03.00.000	Кошка	9
СП6В-01.05.000	Топливопровод	6	СП6В-00.00.000	Инструменты и принадлежности	10

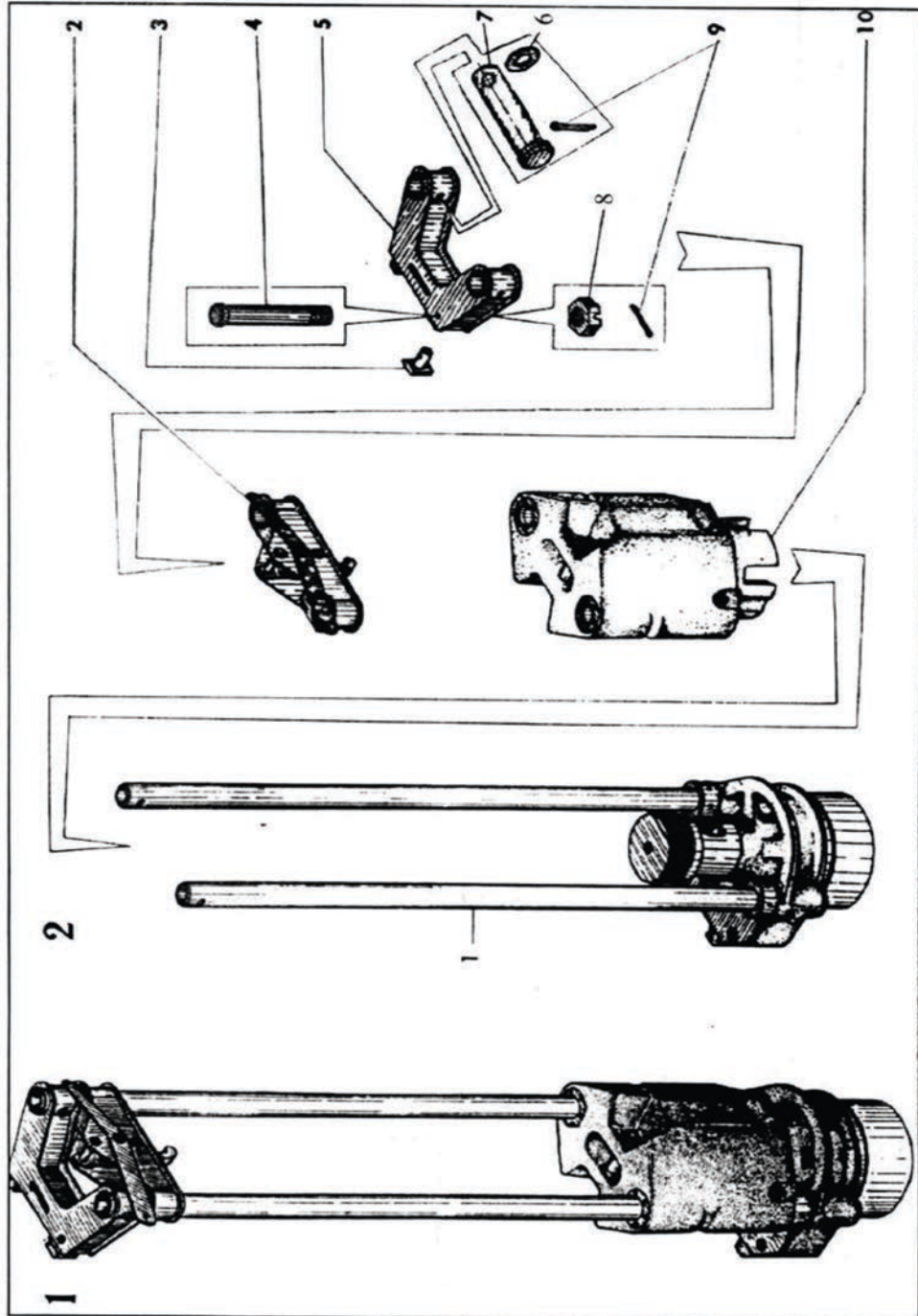
ДЕТАЛИ И СБОРОЧНЫЕ ЕДИНИЦЫ

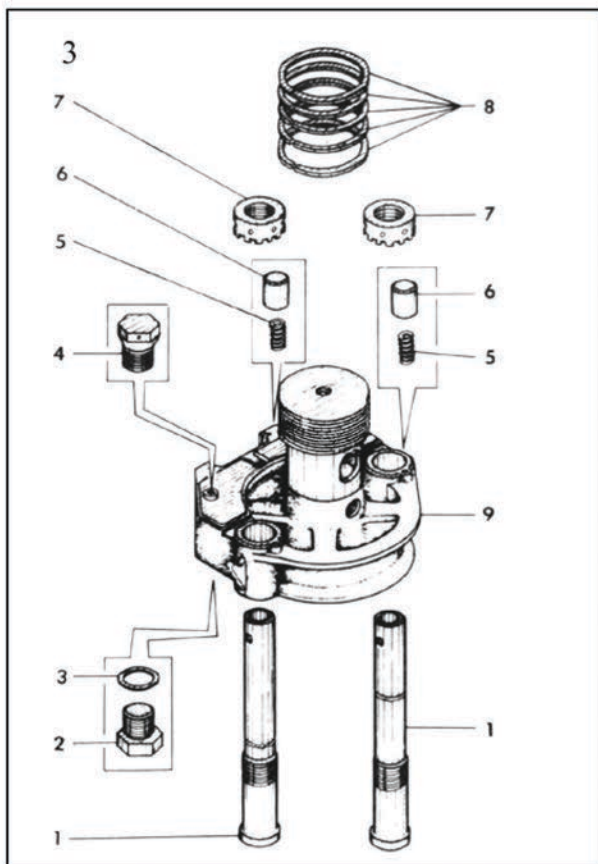
**Дизель-молот штанговый с ударной частью, массой 3000 кг
СП7-00.00.000**

Рисунок	Позиция	Обозначение	Кол-во на сборочную единицу	Наименование
1	2	3	4	5
2	1	СП7-01.00.000	1	Блок поршня
	2	СП6В-03.00.000	1	Кошка
	3	С330Б-00.00.01	1	Захват
	4	С330Б-00.00.02	1	Палец
	5	С330Б-05.00.00	1	Траверса
	6	СП77-07.00.08	2	Шайба
	7	СП6В-00.00.04	2	Валик
	8	M30x2	1	Гайка
	9	6,3x60-001	3	Шплинт
	10	СП7-02.00.000	1	Цилиндр

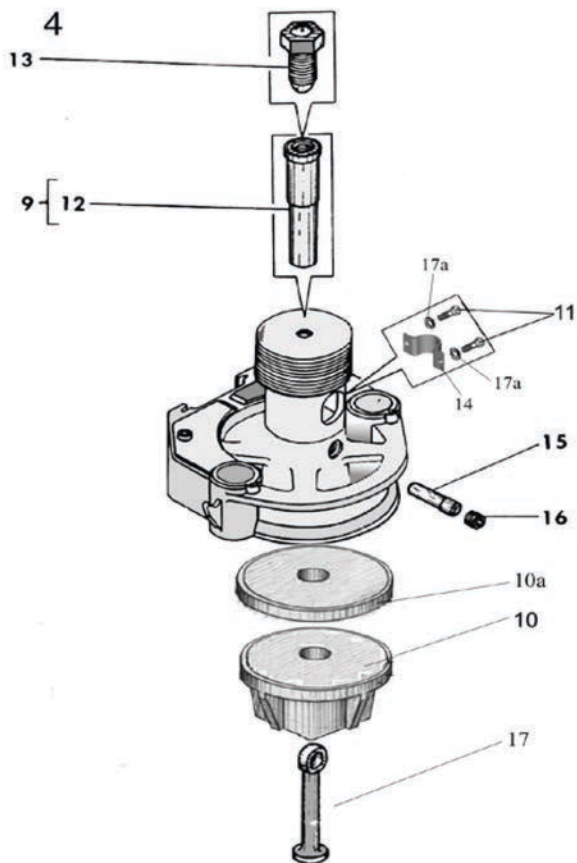
Блок поршня СП7-01.00.00

1	2	3	4	5
3	1	СП6В-01.00.003	2	Штанга
	2	С330Б-01.00.13	1	Пробка спускная
	3	С330Б-01.00.12	2	Прокладка
	4	С330Б-01.00.10	2	Пробка заливная



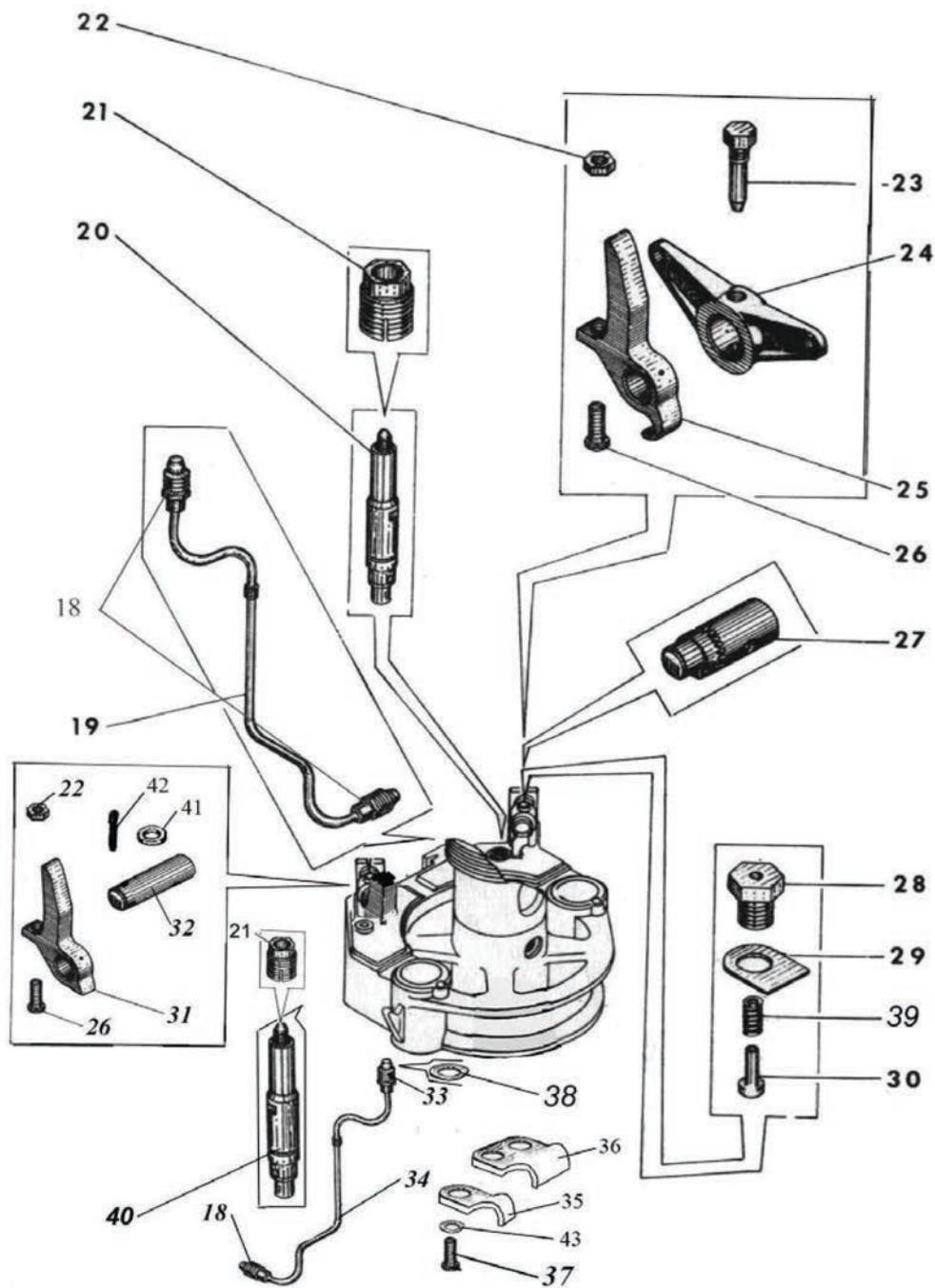


1	2	3	4	5
3	5	СП6В-01.00.010	2	Пружина
	6	СП6В-01.00.009	2	Стопор
	7	СП6В-01.00.002	2	Гайка
	8	С330Б-01.00.20	5	Кольцо поршневое
	9	СП6ВМ-01.01.000	1	Поршень в сборе
4	10	СП6ВМ-01.00.002	1	Наголовник
	10a	СП6ВМ-01.00.001	1	Пята
	11	M12x20	4	Болт
	12	СП6В-01.01.004	1	Гнездо форсунки
	13	С330Б-01.00.19	1	Форсунка
	14	СП6В-01.00.012	2	Прижим
	15	С330Б-01.00.14	1	Палец
	16	С330Б-01.00.16	1	Пробка
	17	СП6ВМ-01.00.008	1	Серьга
	17a	12.65Г.019	4	Шайба ГОСТ 6402-70



1	2	3	4	5
5	18	С330Б-01.02.01	3	Переходник
	19	СП6В-01.05.000	1	Топливопровод
	20	СП7-01.02.000	1	Насос топливный
	20а	СП6ВМ-01.06.000	1	Насос масляный
	21	С330Б-01.00.11	2	Гайка
	22	С330Б-01.00.09	2	Гайка
	23	С330Б-01.00.15	1	Болт стопорный
	24	С330Б-01.05.00	1	Рычаг в сборе
	25	С330Б-01.00.07	1	Рычаг
	26	С330Б-01.00.08	2	Болт
	27	С330Б-01.00.02	1	Валик эксцентриковый
	28	С330Б-01.00.06	1	Пробка
	29	С330Б-01.00.03	1	Шайба стопорная
	30	С330Б-01.00.05	1	Фиксатор

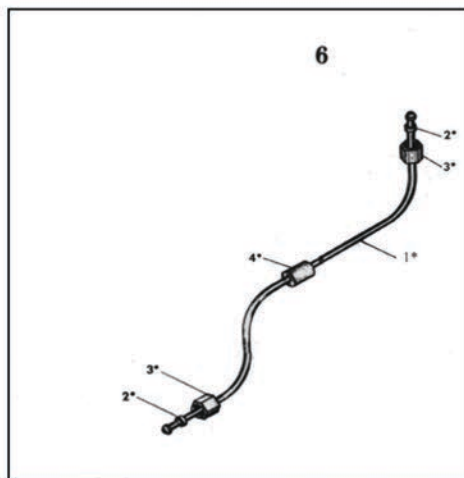
5



1	2	3	4	5
5	31	СП6ВМ-01.00.003	1	Рычаг
	32	СП6ВМ-01.00.014	1	Палец
	33	СП6ВМ-01.00.005	1	Штуцер
	34	СП6ВМ-01.02.000	1	Маслопровод
	35	СП6ВМ-01.00.006	1	Хомут
	36	СП6ВМ-01.00.007	1	Прижим
	37	M8x16.56.019	3	Болт ГОСТ 7796-70
	38	СП6В-01.00.014	1	Шайба
	39	С330Б-01.00.04	1	Пружина
	40	СП6ВМ-01.00.009	1	Ось
	41	10.01.019	1	Шайба ГОСТ 11371-78
	42	3,2x20-001	1	Шплинт ГОСТ 397-79
	43	8.65Г	3	Шайба ГОСТ 6402-70

Маслопровод СП6ВМ-01.02.000

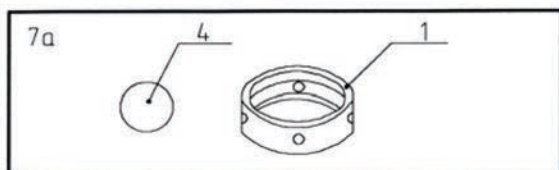
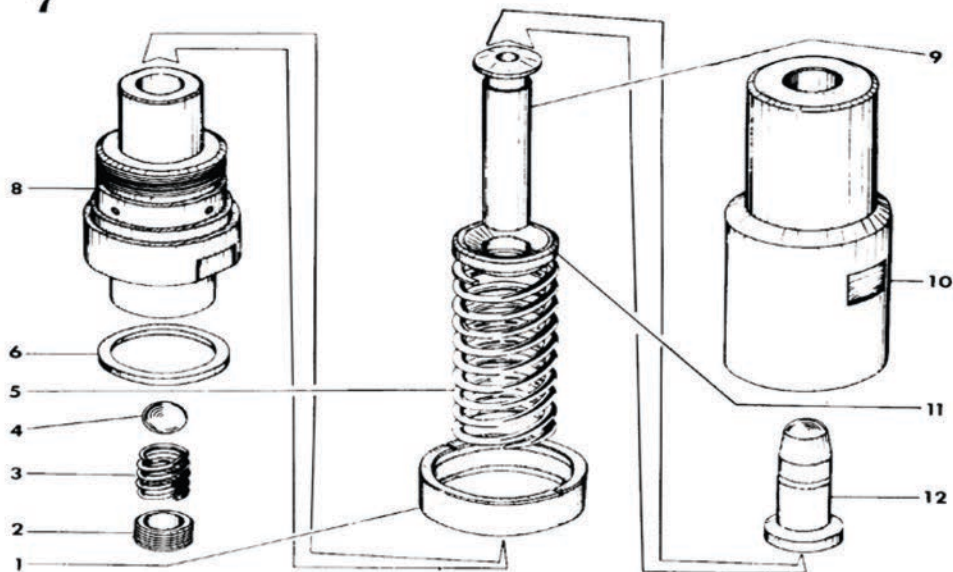
1	2	3	4	5
6	1*	СП6ВМ-01.05.001	1	Труба
	2*	С330Б-01.02.05	2	Кольцо
	3*	С330Б-01.02.02	2	Гайка накидная
	4*	СП6В-01.05.002	3	Рукав 10x18,5-10



Топливопровод СП6В-01.05.000

1	2	3	4	5
6	1*	СП6В-01.05.001	1	Труба
	2*	С330Б-01.02.05	2	Кольцо
	3*	С330Б-01.02.02	2	Гайка накидная
	4*	СП6В-01.05.002	1	Рукав 10x18,5-10

7



Насос масляный СП6ВМ-01.06.000

1	2	3	4	5
7a	1	СП6ВМ-01.06.001	1	Фильтр щелевой
	2	СП6В-01.02.006	1	Корпус пружины
	3	СП6В-01.02.007	1	Пружина клапана
	4	Ø20,638-40	1	Шарик ГОСТ 3722-81
	5	С330Б-01.03.06	1	Пружина толкателя
	6	СП6В-01.02.004	1	Шайба
	8	СП6В-01.02.005	1	Гильза плунжера
	9	С330Б-01.03.04	1	Плунжер
	10	С330Б-01.03.02	1	Крышка
	11	С330Б-01.03.05	1	Тарелка
	12	С330Б-01.03.03	1	Толкатель

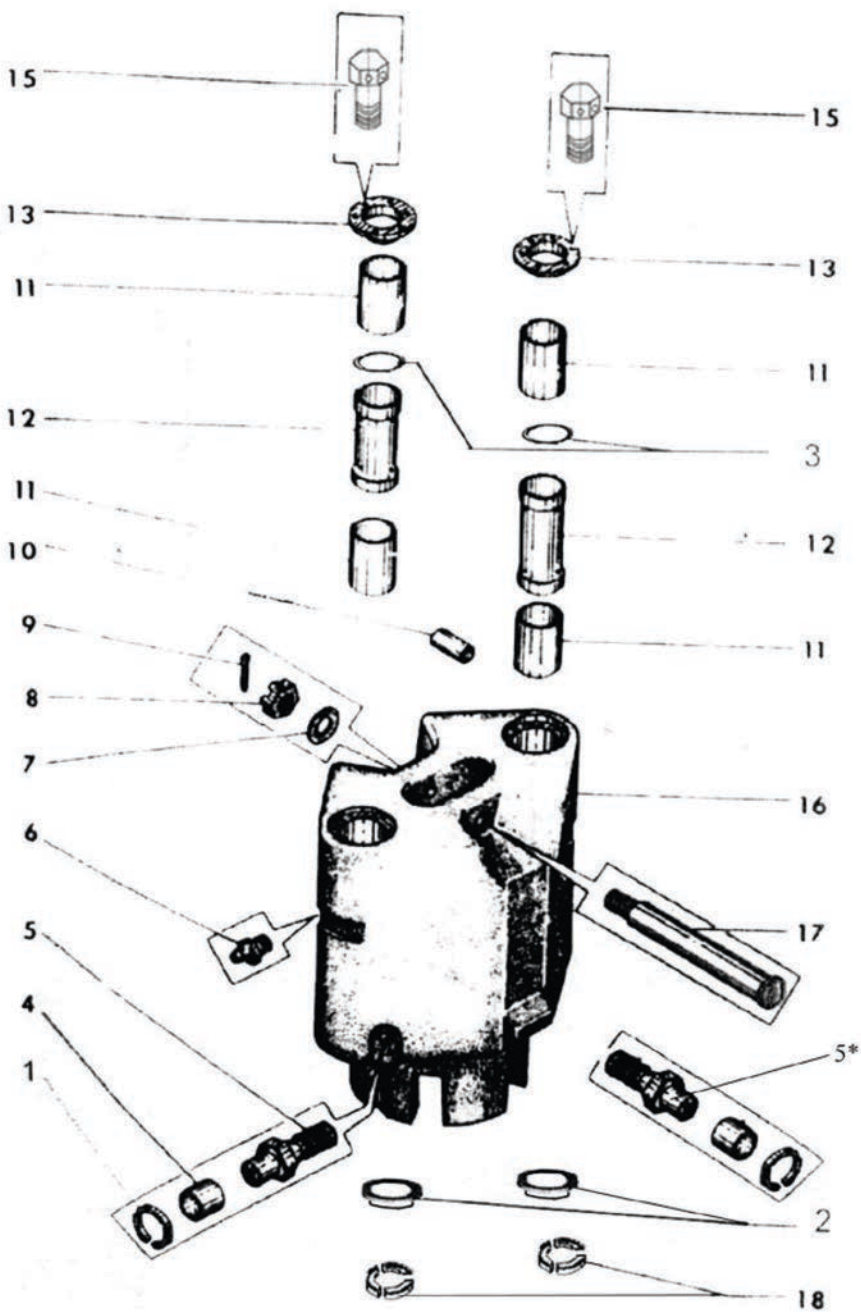
Насос топливный СП7-01.01.000

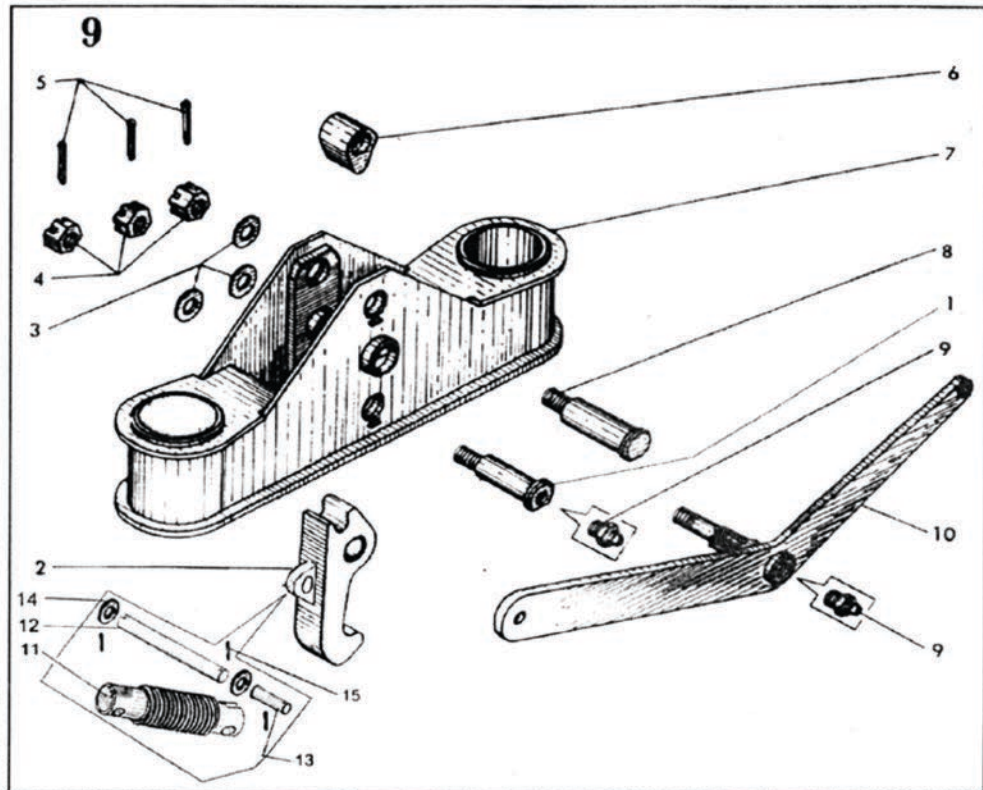
1	2	3	4	5
7	1	СП6В-01.02.003	1	Фильтр шелевой
	2	СП6В-01.02.006	1	Корпус пружины
	3	СП6В-01.02.007	1	Пружина клапана
	4	Ø21,431-40	1	Шарик ГОСТ 3722-81
	5	С330Б-01.03.06	1	Пружина толкателя
	6	СП6В-01.02.004	1	Шайба
	8	СП7-01.01.001	1	Гильза плунжера
	9	СП7-01.02.001	1	Плунжер
	10	С330Б-01.03.02	1	Крышка
	11	С330Б-01.03.05	1	Тарелка
	12	С330Б-01.03.03	1	Толкатель

Цилиндр СП7-02.00.000

1	2	3	4	5
8	1	С330Б-02.00.13	2	Кольцо упорное
	2	СП6В-02.00.011	2	Кольцо
	3	140x145-30-2-3	2	Кольцо
	4	С330Б-02.00.09	2	Втулка
	5	С330Б-02.00.02	1	Штырь
	5*	СП6ВМ-02.00.001	1	Штырь(*правая резьба)
	6	СП60-01.02	2	Пробка
	7	30.05.01	1	Шайба ГОСТ 11371-78
	8	М30x2	1	Гайка
	9	6,3x70	1	Шплинт ГОСТ 397-79
	10	С330Б-02.00.04	1	Втулка
	11	СП6В-02.00.008	4	Втулка
	12	СП6В-02.00.009	2	Стакан
	13	С330Б-02.00.05	2	Крышка
	15	СП6В-02-00-012	12	Болт
	16	СП7-02.01.00	1	Цилиндр
	17	С330Б-02.00.03	1	Ось
	18	С330Б-02.00.08	6	Вкладыш

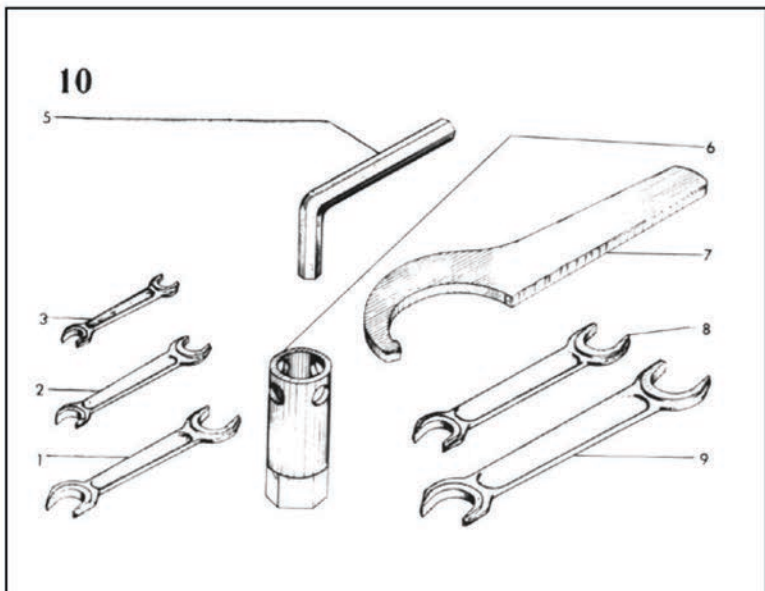
8





Кошка СП6В-03.00.000

1	2	3	4	5
9	1	С330Б-03.00.05	1	Палец
	2	СП6В-03.03.000	1	Крюк в сборе
	3	30.01	3	Шайба ГОСТ 11371-78
	4	М30х2	3	Гайка
	5	6,3х70-001	3	Шплинт
	6	С330Б-03.00.01	1	Кулачок
	7	СП6В-03.01.000	1	Корпус кошки
	8	С330Б-03.00.06	1	Палец
	9	1.2Ц6	2	Маслёнка
	10	СП6В-03.02.000	1	Рычаг в сборе
	11	СП6В-03.04.000	1	Пружина в сборе
	12	СП6В-03.00.001	1	Ось
	13	СП6В-03.00.002	1	Ось
	14	16.01	2	Шайба
	15	4х25-001	3	Шплинт ГОСТ 397-79

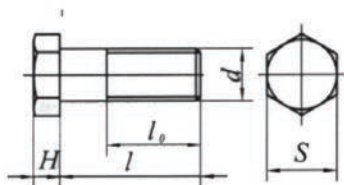


Инструмент и принадлежности СП7-00.00.00

1	2	3	4	5
10	1	7811-0041	1	Ключ ГОСТ 2839-80*
	2	7811-0025	1	Ключ ГОСТ 2839-80*
	3	7811-0023	1	Ключ ГОСТ 2839-80*
	5	7812-0385	1	Ключ ГОСТ 11737-93
	6	АС-69	1	Ключ торцевой
	7	7811-0428	1	Ключ (Ø165...170) ГОСТ 16984-79
	8	7811-0043	1	Ключ ГОСТ 2839-80*
	9	7811-0046	1	Ключ ГОСТ 2839-80*

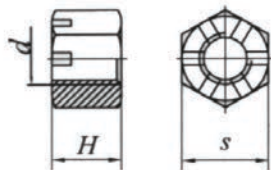
Примечание. * Поставляются по отдельному заказу

СТАНДАРТИЗОВАННЫЕ ИЗДЕЛИЯ Болты ГОСТ 7796-70 и ГОСТ 7798-70



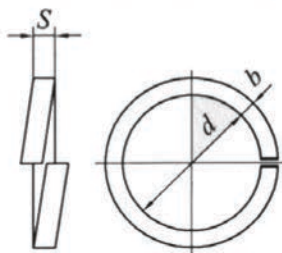
Рисун- ок	Обозна- чение	Размеры, мм					Ко- личе- ство
		H	S	l	l ₀	d	
4	M12x20 7796-70	7	17	20	20	12	4
5	M8x16 7796-70	5	12	16	16	8	3

Гайки ГОСТ 5918-73



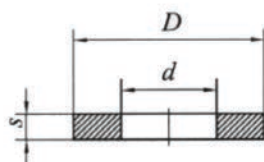
Рисунки	Обозначение	Размеры, мм			Количество
		d	H	S	
2,8,9	М30х2	30	33	46	5

Шайбы ГОСТ 6402-70



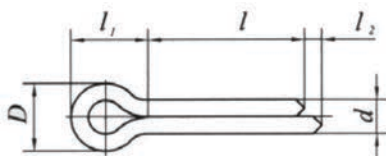
Рисунки	Обозначение	Размеры, мм			Количество
		d	S	B	
4	12 65Г	12,1	3,0	3,0	4
5	8.65Г	8,1	2,0	2,0	3

Шайбы ГОСТ 11371-78



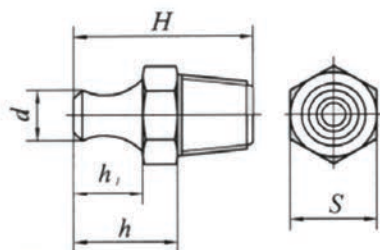
Рисунки	Обозначение	Размеры, мм			Количество
		D	d	S	
2,8,9	30.01	56	31	4	4
5	10.01.019	21	10,5	2,0	1
9	16.01	30	17	2,5	2

Шплинты ГОСТ 397-79



Рисунки	Обозначение	Размеры, мм					Количество
		D	d	l	l_1	L_2	
9	4x25	7,1	3,6	25	9,0	4	3
2	6,3x60	11,1	5,6	60	14	4	3
8	6,3x70	11,1	5,6	70	14	4	4
5	3,2x20	5,7	2,7	20	7,5	4	1

Масленка ГОСТ 19853-74



Рисунки	Обозначение	Размеры, мм					Количество
		H	S	d	h_1	h	
9	1.2.Ц6	18	10	6,7	7,0	10	2

Шарик ГОСТ 3722-81

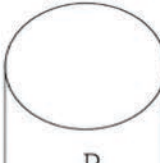


Рисунок	Обозначение	Размер D, мм	Количество
7	Б21,431-40	21,431	1
7а	Б20,638-40	20,638	1

НОМЕРНОЙ УКАЗАТЕЛЬ

Обозначение	Рисунок	Обозначение	Рисунок
СП7-00.00.000	1,2	С330Б-01.00.14	4
СП7-01.00.000	2,5	С330Б-01.00.16	4
СП6ВМ-01.00.001	4	С330Б-01.00.19	4
СП6ВМ-01.00.002	4	С330Б-01.00.20	4
СП6В-01.00.002	3	С330Б-01.02.02	6
СП6В-01.00.003	3	С330Б-01.02.05	6
СП6ВМ-01.00.008	4	С330Б-01.03.02	7а
СП6В-01.00.009	3	С330Б-01.03.03	7а
СП6В-01.00.010	3	С330Б-01.03.04	7а
СП6В-01.00.012	4	С330Б-01.03.05	7а
СП6ВМ-01.01.000	3	С330Б-01.03.06	7а
СП6В-01.01.004	4	СП7-02.00.000	2, 8
СП7-01.01.000	5, 7	С330Б-02.00.02	8
СП7-01.01.001	7	С330Б-02.00.03	8
СП7-01.02.001	7	С330Б-02.00.04	8
СП6В-01.02.003	7	С330Б-02.00.05	8
СП6В-01.02.004	7	С330Б-02.00.08	8
СП6В-01.05.000	5	С330Б-02.00.09	8
СП6В-01.05.001	6	С330Б-02.00.13	8
СП6ВМ-01.06.001	7а	С330Б-02.01.00	8
СП6В-02.00.008	8	С330Б-03.00.01	9
СП6В-02.00.009	8	С330Б-03.00.05	9
СП6В-02.00.011	8	С330Б-03.00.06	9
СП6В-03.00.000	2, 9	С330Б-05.00.00	5
СП6В-03.00.001	9	СП6ВМ-01.00.003	5
СП6В-03.00.002	9	СП6ВМ-01.00.004	5
СП6В-03.01.000	9	СП6ВМ-01.00.005	5
СП6В-03.02.000	9	СП6ВМ-01.00.006	5
СП6В-03.03.000	9	СП6ВМ-01.00.007	5
СП6В-03.04.000	9	СП6В-01.00.14	6
С 330Б-00.00.01	2	2839 7811-0021	10
С 330Б-00.00.02	2, 5	2839 7811-0023	10
С 330Б-01.00.02	5	2839 7811-0025	10
С330Б-01.00.03	5	2839 7811-0041	10
С330Б-01.00.04	5	2839 7811-0043	10
С330Б-01.00.05	5	2839 7811-0046	10
С330Б-01.00.06	5	11737 7812-0385	10
С330Б-01.00.08	5	16984 7811-0428	10
С 330Б-01.00.09	5	АС-69	10